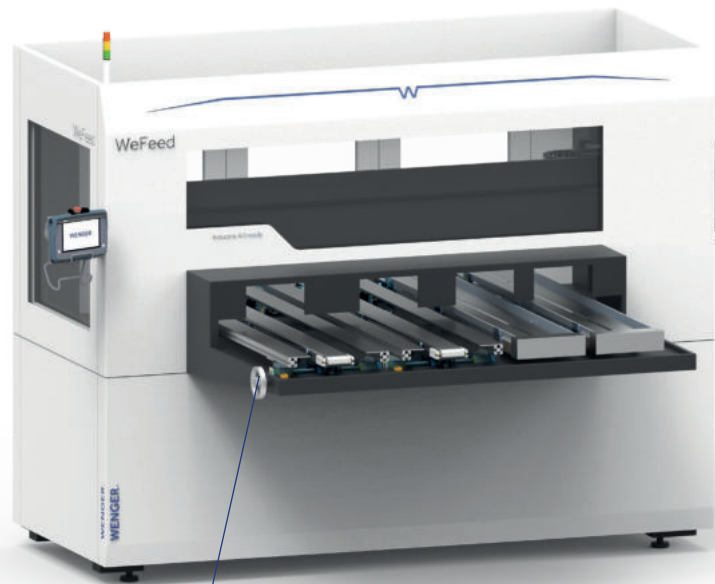
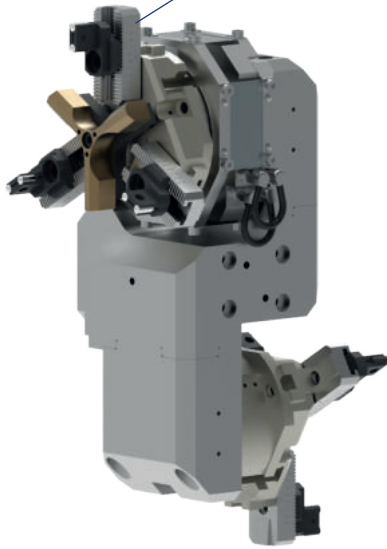


WeFeed

Schnell umrüstbare Bandzelle für Futterteile

Highlights

Schnellverstellbare Greiferbacken



Schnellverstellung der Bandzuführung per Handrad auf andere Teilegrößen

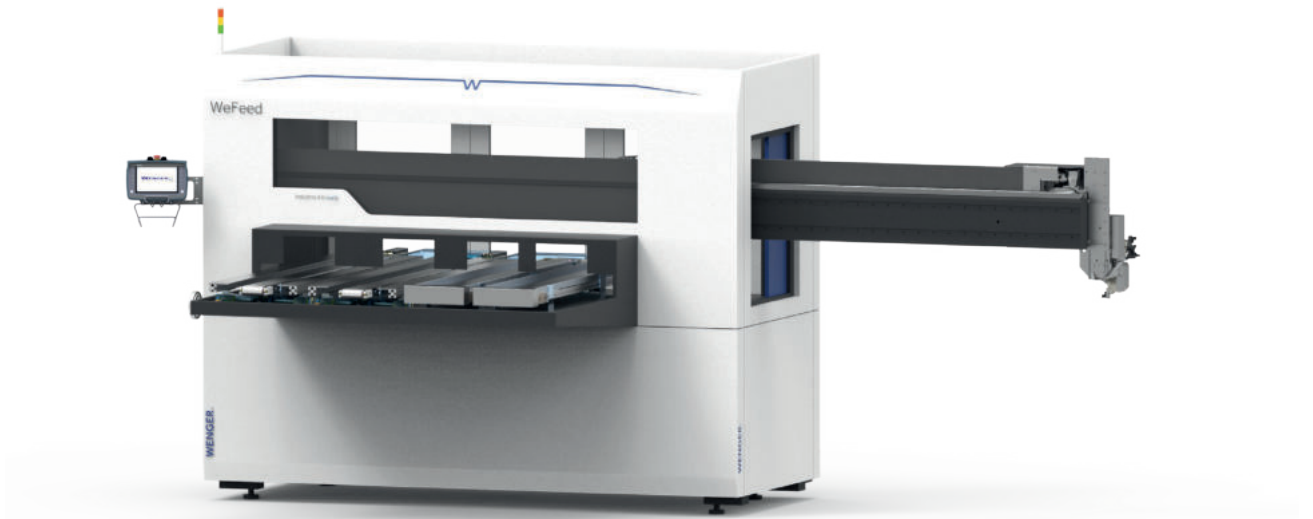
Sichere Beladeluke. Sichere Trennung zwischen Lader- und Maschinenraum

Teleskopportal. Kein störender Balken im Maschinenraum.

Tooling für Futter- und Wellenteile. Schnellwechselbar.



WeFeed Produktbeschreibung



Kleinere Losgrößen im Innenschleifen? Häufiger Wechsel zwischen Teiletypen? Der WeFeed bietet eine einfach und schnell umzurüstende Automationszelle für Futterteile. Die Bandzuführung kann per Handrad in wenigen Sekunden auf einen neuen Teiletyp umgestellt werden. Die Rasterbacken und der bildgeführte Einrichtsassistent reduzieren kostbare Nebenzeiten.

Schleifen Sie eine Innenbohrung? Dann integrieren wir Ihnen die Nachmessstation für die Prozessregelung direkt in den WeFeed.

Features:

- Kurze Umrüstzeit dank Schnellverstellung der Bandführung, Rasterbacken und bildgeführtem Einrichtsassistenten.
- Eine Steuerung für alles. Alle Prozesse werden bei uns inhouse entwickelt und sind in der Ladersteuerung integriert.
- Industrie 4.0: Mit unseren vorbereiteten OPC-UA Schnittstellen für alle gängigen Systeme und unserem WeConnect Softwaretool stehen Ihnen alle Möglichkeiten offen, die relevanten Betriebs- und Prozessdaten abzurufen.

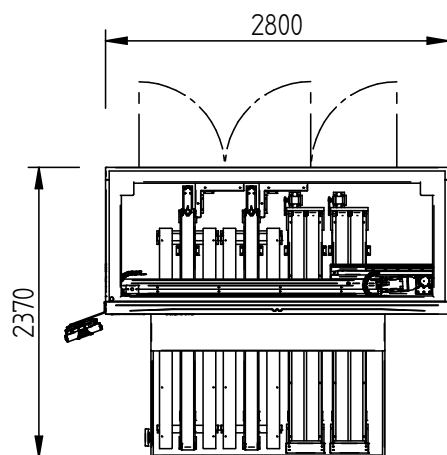
WeFeed Technische Daten

Technische Daten	WeFeed	WeFeed Extended
Anzahl Zuführbänder à 1.8 m	2	2
Autonomiebeispiel Futterteil Ø 40 L80:	90 Stk.	90 Stk.
Max. Abmessung Futterteil:	Ø 260 L100 (bis 5 kg)	Ø 260 L100 (bis 5 kg)
Werkstückwechselzeit <small>Ohne Maschinenspannzeiten, teilegewichtabhängig</small>	ca. 6-10s	ca. 6-10s
Verfahrgeschwindigkeiten	bis 4m/s	bis 4m/s
Abmessungen		
Grundriss:	2800 x 2370 mm	3300 x 2370 mm
Höhe:	2200 mm	2200 mm
Gewicht	ca. 2t	ca. 2.5t
Anschlussdaten		
Luftdruck:	6bar	6bar
Luftverbrauch:	50l/min	50l/min
Spannung:	3 x 400 VAC (3LNPE 50Hz)	3 x 400 VAC (3LNPE 50Hz)
Vorsicherung:	25A	25A
max. Leistungsaufnahme:	5kW	5kW

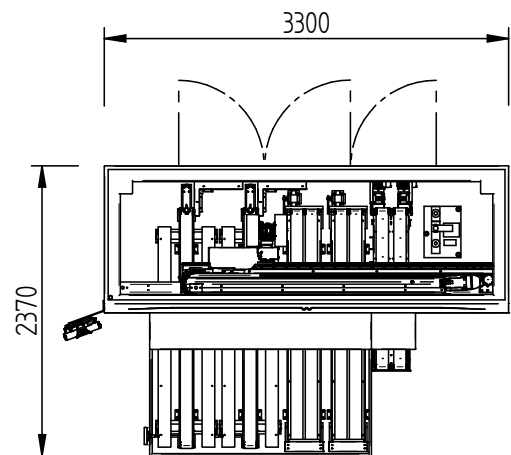
Footprint

(Nur WeFeed ohne Werkzeugmaschine)

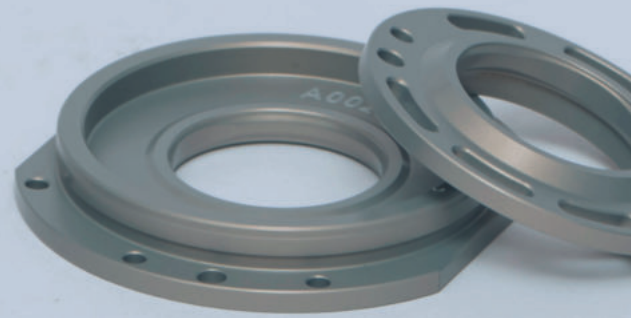
WeFeed



WeFeed Extended



erfolgreiche
WeFeed Projekte



Postprozess Innendurchmesser-
messung vollintegriert in den WeFeed



WENGER®



IS ZUBEHÖR
BETRIEBSEQUIPMENT



IS Zubehör GmbH

Kapuzinerweg 10
70374 Stuttgart

Telefon: 0711 / 95 39 06-11
Telefax: 0711 / 95 39 06-911

vertrieb@is-zubehoer.de
www.is-zubehoer.de